



Technische Fiche PYRITE WC

(Nieuwbouw of renovatie)

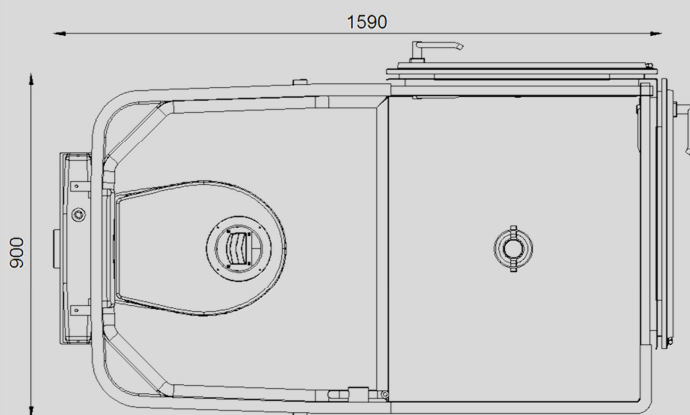
OPTIMALISEER UW PROJECTEN MET DE GEPREFABRICEEERDE BADKAMER BAUDET:

- ✓ Eén contactpersoon
- ✓ Beheer van de kosten en de tijd
- ✓ Optimalisering van de oppervlakken
- ✓ Snelle plaatsing
- ✓ Afwezigheid van opheffing van beperkingen
- ✓ Perfecte dichtheid
- ✓ Onberispelijke hygiëne



Parameters:

1590 mm x 900 mm (zonder bekleding)



STRUCTUUR

Douchebak, plafond en drie wanden in composiet polyester.

- ✓ Douchebak geïntegreerd in de structuur.
- ✓ 100% waterdicht door schuimrubberen afdichting.
- ✓ Oppervlaktemateriaal: gladde gelcoating (vuurbestendig volgens Franse M2 norm).
- ✓ Antislipvloer versterkt met metalen, elektrolytisch verzinkt frame
- ✓ Met verstelbare schroeven om de cabine op niveau te brengen.

UITRUSTING

- ✓ DEURGEDEELTE
 - Witgelakte (RAL9010) metalen deurlijst
 - Gelakte klapdeur (doorgangsoopening van 600 mm)
 - Deurkruk met deurslot
 - 1 kleehaak
- ✓ WC-GEDEELTE
 - Hang-wc in overeenstemming met de norm NF D12-208.
 - Dubbele toiletbril uit witte thermodor
 - 2 opbergschappen boven het wc
 - Wc-rol houder
 - Ingebouwde spoelbak dubbele capaciteit 3/6 L
 - Witte dubbele bedieningstoets

AANSLUITINGEN

- ✓ ELEKTRICITEIT/VENTILATIE
 - 1 spot IP65-12 V-35 W vermogen 50 W.
 - Equipotentiale verbinding: kabeldoorsnede 6 mm².
 - Zelfregelende VMC 30 m³/u – diameter 125 mm.
 - Elektrische aansluiting op verdeelkast.
- ✓ VOEDING/AFVOER (EVACUATIE)
 - Meerlaagse aanvoerleidingen EC/EF, gesoldeerde aansluitingen.
 - Aansluiting in M1/2.
 - Afvoer in pvc diameter 100 – wc.

BELANGRIJKE-OPMERKING (niet inbegrepen bij de dienstverlening van BAUDET)

- ✓ Onze units zijn zeer geschikt voor een bekleding van het type BA13.
- ✓ De groep ELEKTRICITEIT moet voorzien in een aanvoerkabel 3x1,5² voor verlichting en 3x2,5² voor stopcontacten, de differentieelschakelaar en de schakelaar.

OVEREENSTEMMING MET DE FRANSE NORMEN EN CERTIFICERINGEN

- ✓ **Technisch advies CSTB nr. 9/11-940**
- ✓ **APAVE-certificaat**
- ✓ **ISO 14001**
- ✓ **NFC-15 100**